

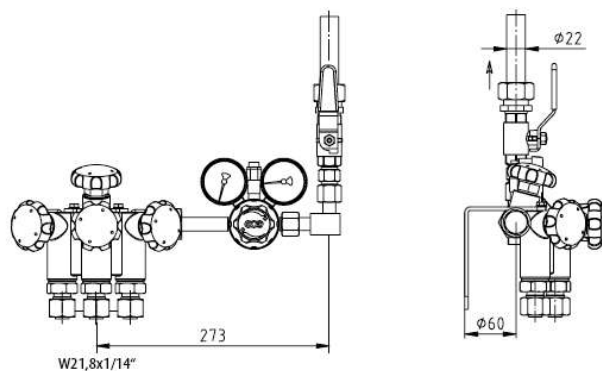
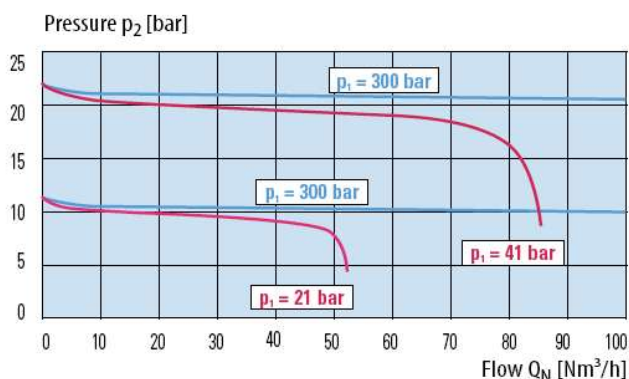
DATABLAD SENTRAL MANYFLOW HP 50/70 FOR OKSYGEN OG IKKE BRENNBARE GASSER

Sentrallenhet for tilkobling av inntil 3 gassflasker eller gasspakker.
 Sentralen kan også påbygges med tilhørende ventilblokk for å få flere flasker eller pakker tilkoblet.
 EPDM Membran, ventilsete i PA6.6 (Zytel). Kan også brukes til Mison.
 Maks inngangstrykk 300 bar utgangstrykk 0-20 bar,
 Kapasitet nominell: 50 m³/h Kapasitet maks: 70 m³/h
 Utgang: Loddestuss ytre diameter 22mm.

Kan leveres med 12031 ansats, 12813 sveisestuss rustfri 20mm ytre diameter og 11290 mutter for tilkobling til rustfrie rør.

Artikkelnummer

42738 Sentral GCE Manyflow 1x3 hp 50/70 ox/ibg



Kapasitet ved inngangstrykk $P_1 = 2P_2 + 1$