

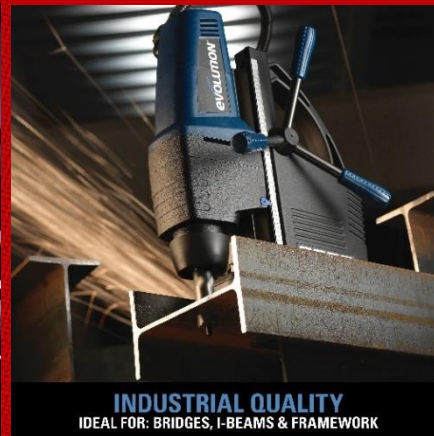
Kvalitetsmaskiner til metallbearbeiding

Trykk på bilder

Metallsirkelsag



Kjerneboremaskin



Metall kappemaskin



Exact pipe kutter



Kontakter



Metall båndsg



Metall EVOSAW180HD



Metall EVOSAW230



Metall HD18 MS



Metall EVOSAW355



Magnet sponsamler



EVOG42 Magnetdrill



EVO75 Magnetdrill



HGMD-28 Magnetdrill



AIRFORCE 35 Drill



M18 Magnetdrill



M12 CBS125 Båndsgag



M18 CBS125 Båndsgag



M18 Platesaks



Kjernebor metall



Exact rørkutter





T. BENTSEN AS

TELEFON +47 55 15 40 00 TELEFAX + 47 55 15 40 10

METALSIRKELSAG 180



evOLUTION

POWER TOOLS

- EvosAW180 1800mm sirkelsag 1100W
- Profesjonell, støpt fotplate i aluminium. Fjerner spon effektivt.
- Utstyrt med 4 m kabel. Ergonomisk Softgrip.
- Enkel tilgang til kullbørster for økt produktivitet.
- Store ergonomiske håndtak for økt komfort og kontroll.
- Langt parallellanlegg for rette kutt.
- Spindellås for raskt bladbytte. Sagblad 180/30/48T mm.
- Gjæringskapasitet 0-45°.
- Maks. kuttedybde stål 8mm
- Maks. kuttedybde 50 mm.
- Vekt 9 kg.
- 4 m kabel, HM-blad med 48 tenner
- Blad(180X30X48T)
- Parallellanlegg og nøkkel, eske



8mm Steel
5/16" ↓



50mm (90°)
2-1/4"



30mm (45°)
1-3/8"

YouTube

<https://youtu.be/ZmVNIkqCBU>



1250w



7kg



0-45°



3500min⁻¹



8mm



50mm
(3mm gods)

Art.nr. 108320

Art.nr. 108321

Art.nr. 108322

Art.nr Benevnelse Pris



108300	komplett	Kr. 2.210.-
108320	Stål	Kr. 566.-
108321	Alu	Kr. 627.-
108322	Inox	Kr. 746.-



T. BENTSEN AS

TELEFON +47 55 15 40 00 TELEFAX + 47 55 15 40 10

METALSIRKELSAG 230



- EvosAW230 230mm sirkelsag 1750W
- Profesjonell, støpt fotplate i aluminium. Fjerner spon effektivt.
- Utstyrt med 4 m kabel. Ergonomisk Softgrip.
- Enkel tilgang til kullbørster for økt produktivitet.
- Store ergonomiske håndtak for økt komfort og kontroll.
- Langt parallellanlegg for rette kutt.
- Spindellås for raskt bladbytte. Sagblad 184/30/24T mm.
- Gjæringskapasitet 0-45°.
- Maks. kuttedybde stål 12mm
- Maks. kuttedybde 84 mm.
- Vekt 9 kg.
- 4 m kabel, HM-blad med 48 tenner
- Blad(230X30X48T)
- Parallellanlegg og nøkkel, eske

evOLUTION

POWER TOOLS



8mm Steel
5/16" †



50mm (90°)
2-1/4"



30mm (45°)
1-3/8"

YouTube

<https://youtu.be/ZmVNIikqCBU>



1750w



9kg



0-45°



2700min⁻¹



12mm



84mm
(3mm gods)

Art.nr. 108324

Art.nr. 108325

Art.nr. 108326

Art.nr

Benevnelse

Pris



108301A

komplett

Kr. 4.018.-

108324

Stål

Kr. 673.-

108325

Alu

Kr. 849.-

108326

Inox

Kr. 837.-



- **HGMD-28 Magnetisk Drill**
Ekstremt lav høyde, kun 198 mm
- Presis boring på steder der det er vanskelig å komme til med en standard magnetbormaskin

Modell	HGMD-28
Motor	Motor (230V 50Hz 1100W)
Verktøyholder	19mm
Kjøletype	Vann eller flytende olje
Max kuttdybde	35mm
Max kjernebor Ø	35mm
Dimensjoner LxBxH	285x101x198 mm
Turtall u/full belastning	650/390 o/min
Magnetkraft	13.000 N
Vekt	10kg
Leveres med	Koffert

COMING SOON



Art.nr. -	Art.nr. -	Art.nr. 39541	Art.nr	Benevnelse	Tilbud

- **Airforce 35 Magnetisk Drill**
- En pneumatisk drill spesielt utviklet for farlige miljøer slik som oljeboringsplattformer gruveindustrien , skipsbygging eller petrokjemisk industri.

Modell	Airforce 35
Luftforbruk	1400 l / min
Verktøyholder	19mm
Kjøletype	Vann eller flytende olje
Max kuttdybde	35mm
Max kjærnebor Ø	35mm
Lengde	480mm
Høyde	180mm
Magnet, grep	6500Nm
Vekt	13kg



YouTube <https://www.youtube.com/watch?v=OQrsSFzp78w>

Art.nr. -	Art.nr. -	Art.nr. 39541	Art.nr	Benevnelse	Tilbud
			45558	komplett	Kr. 41.100



- **EVO42 Magnetisk Drill**
- Tekniske spesifikasjoner: Motor (230V eller 110V ~ 50Hz): 1200W
- Maksimal Kjernebor diameter: 42mm
- Maksimal kuttedybde: 50mm
- Hastighet (No Load): 450min⁻¹ Anbefalt
- Maksimal brukstid: 30 min Lydtrykknivå (under belastning): 90dB (A)
- Vekt: 10.9kg
- Maksimal Størrelse Rack Full høyde (HxWxL): 580mm x 320mm x 180mm
- Minimum Størrelse Rack låret helt ned (HxWxL): 340mm x 320mm x 180mm
- Magnet Mål (HxWxL): 40mm x 90mm x 180mm
- Magnet, Grep: 1500Kg f Kjernebor: 19mm Weldon skaft
- Om ønskelig kan en choks for spiralbor monteres for bor opp til 13mm
- Leveres komplett med Chuks, adapter, koffert.



https://youtu.be/_dFKqzpvM0



1200w



11.2kg



450min⁻¹



50mm
42mm



13mm

Art.nr. HTA47	Art.nr. HTA153	Art.nr. 39541	Art.nr	Benevnelse	Pris
			45558	komplett	Kr.5.867.-
			HTA47	Stål	Kr. 389.-
			HTA153	Alu	Kr. 350.-
			39541	Inox	Kr.1.307.-

Motor (230v eller 115v 50/60 Hz) (Watt) 1800

- Maximum Bore Diameter (mm) 75
- Maximum Bore Dybde (mm) 50
- Maximum Bore Diametter (Morse Tapp No.3) (mm) 32
- Maximum Gjengetapp Diameter (mm) 24
- RPM Uten belastning Hastighet 1 (min -1): 210
- RPM Uten belastning Hastighet 2 (min -1): 370
- RPM Uten belastning Hastighet 3 (min -1): 410
- RPM Uten belastning Hastighet 4 (min -1): 530
- Maximum belastning Duty Cycle (Minutter) 30
- Støy under belastning (dB(A)) 104
- Vekt (Kg): 24.6
- Maximum Dimensjon Full Høyde (mm): H 618 Br 290 D 330
- Minimum Dimensjon Lavest høyde (mm): H 526 Br 240 D 320
- Magnet Dimensjon (mm): H 100 Br 65 D 199
- Magnet kraft (Kg f): 2250
- Kjernebor- skaft invendig Diameter (mm): 19mm Weldon Skaft



1800w



24.6kg



210, 270,
410, 530min⁻¹



50mm
75mm



16mm



32mm

Art.nr. 108344C

Art.nr. 108344D

Art.nr. 108342A



Art.nr	Benevnelse	Pris
108307	komplett	Kr. 20.276.-
108344C	Adapter	Kr. 792.-
108344D	Chuks	Kr. 480.-
108342A	adapter	Kr. 270.-

POWERED BY
REDLITHIUM-ION™

- **Beste boreytelse**
- Raskere enn elektrisk med 400 / 600 o/min
- 2-gir optimert for kjernebor
- **Maks borkapasitet 38 mm**
- Borer opp til 40 hull med 20 mm kjernebor pr opplading (6 mm stål)
- Permanent magnet
- Maks bruddstyrke 8.890 N
- Beste holdekraft på ¼" plate
- En ¼ dreining på bryteren aktiviserer magneten delvis så maskinen kan jutseres på arbeidsemnet
- **Auto-stopp**
- Slår av maskinen hvis den merker at den løsner
- Integrrert tank for smøremiddel
- Tanken har magnet så den kan festes på arbeidemnet
- **Hurtigfeste for raskt skifte av bor**
- Innebygget LED arbeidslys



YouTube

<https://youtu.be/HNvk9HtNXNo>

Art.nr. 4933451012	Permanent magnet	-	Art.nr	Benevnelse	Pris
			4933451012	komplett	Kr. 17.370.-
			-	-	-
			-	-	-
			-	-	-



- 355mm (14") diameter TCT sagblad.
Beregnet til å tørrsage (ingen kjølevæske) i Stål, aluminium, og rustfritt stål, uten varmgang i materialet.
Kraftig 2200 watt 1300rpm motor tar hand om det meste.
Lang levetid på blad omtrentlig 800 kutt av 50mm (2") x 50mm (2") og vegg tykkelse 3mm (1/8") bløttstål.
Inkludert bladbeskyttelse, beskyttelsebriller og bruksanvisning.
Vekt 23 Kgs (50.6Lbs).
90 Grader maks.sagekapasitet vegg tykkelse 13mm (1/2"):
Firkantør 120mm (4-3/4") x 120mm (4-3/4").
Rectangulær 95mm (3-3/4") x 180mm (7-1/4").
Runde Rør 130mm (5-1/8") diameter.
45 Grader maks. sagekapasitet vegg tykkelse 13mm (1/2"):
Firkantør 89mm (3-1/2") x 89mm (3-1/2").
Rectangulær 78mm (3-1/8") x 110mm (4-3/8").
Runde Rør 105mm (4-1/8") diameter.



<https://youtu.be/cCJZy0bqExs>



1750w



9kg



0-45°



2700min⁻¹



12mm



84mm
(3mm gods)

Art.nr. 108328

Art.nr 108329

Art.nr 108330

evOLUTION®



evOLUTION®



evOLUTION®

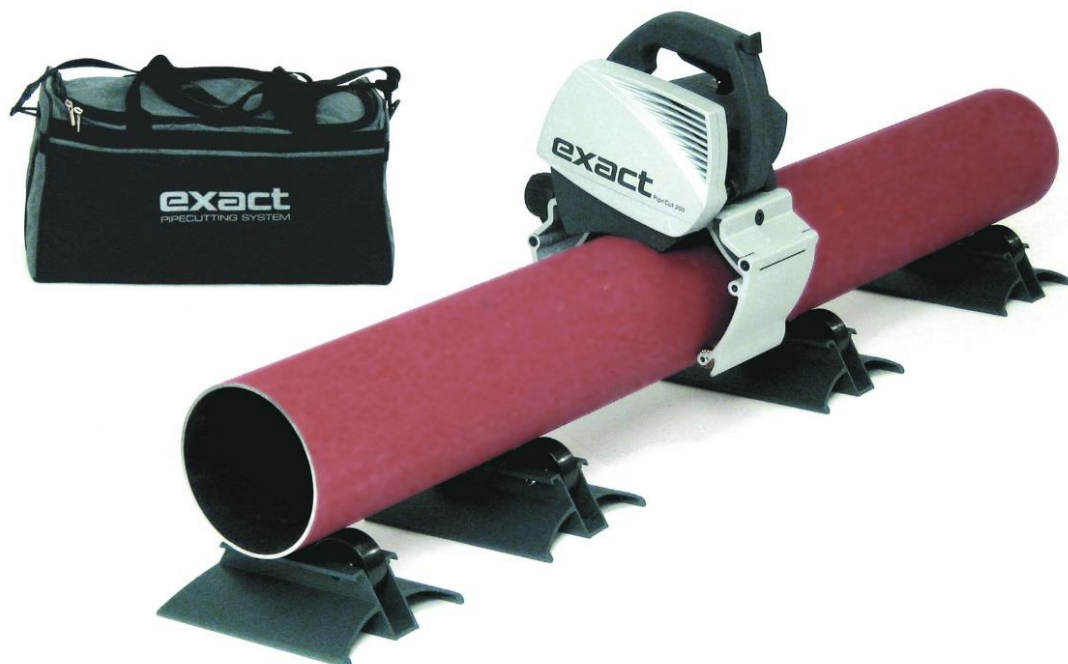


Art.nr	Benevnelse	Pris
108303	komplett	Kr.5.425.-
108328	Stål	Kr.1.365.-
108329	Alu	Kr.1.557.-
108330	Inox	Kr.2.023.-

Exact PipeCut Rørsag monteres direkte på røret. Kappskiven sitter automatisk rett og det er ingen behov for justering. Kappskiven suger ikke mot røret men kapper materialet med jevne kappflater, noe som resulterer i - ingen etterbehandling. Exact PipeCut kapper røret støv og gnistfritt.



Modell	170E
Volt	220v
Effekt	1200w
O/min	1600-3500
Rør / Ø	15-170mm
Blad / Ø	140mm
Rørtykkelse - stål	8mm
Rørtykkelse plast	14mm
Vekt	5,7 kg



<https://youtu.be/nft6F5FxGAg>

Art.nr. 9810912	Art.nr 9810914	Art.nr 9810913	Art.nr	Benevnelse	Tilbud
			9810948	komplett	Kr.11.231.-
			9810912	Stål	Kr.1.161.-
			9810914	Diamant	Kr.4.842.-
			9810913	Inox	Kr.1.817.-

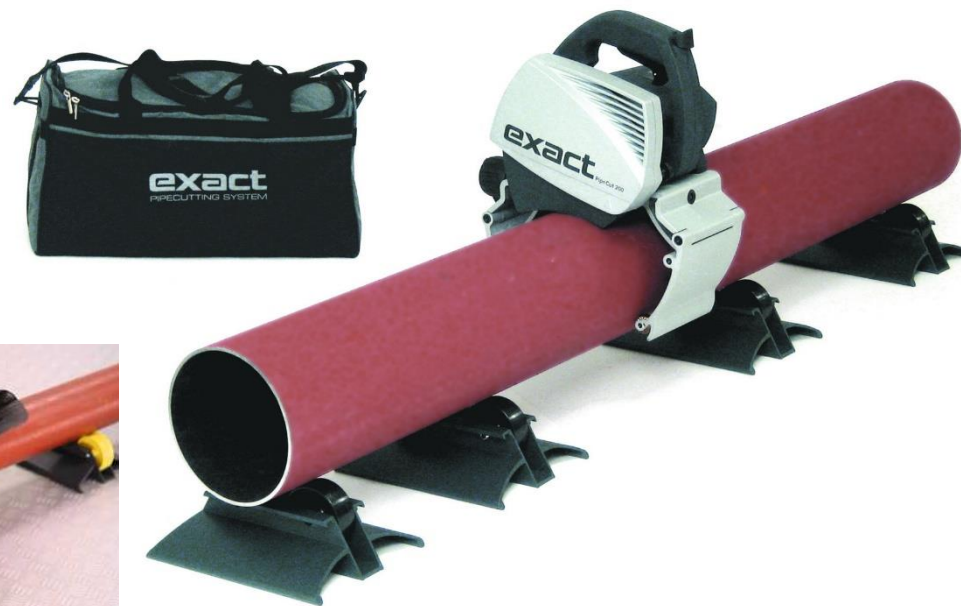
Bruksområde

Et komplett program av rørkuttemaskiner for kutting av rør fra diameter \varnothing 15 mm opp til og med \varnothing 400 mm. Kutter de fleste materialer som jern, stål, kobber, støpejern, rustfritt/syrefast, aluminium og multi-layer materialer.

Maskinene er godkjente for bruk innendørs i de fleste land. Risiko for brann er betydelig mindre enn f.eks vinkelsliper.



Modell	220E
Volt	220v
Effekt	1200w
O/min	1600-3500
Rør / \varnothing	15-220mm
Blad / \varnothing	140mm
Rørtykkelse - stål	8mm
Rørtykkelse plast	14mm
Vekt	6,0 kg



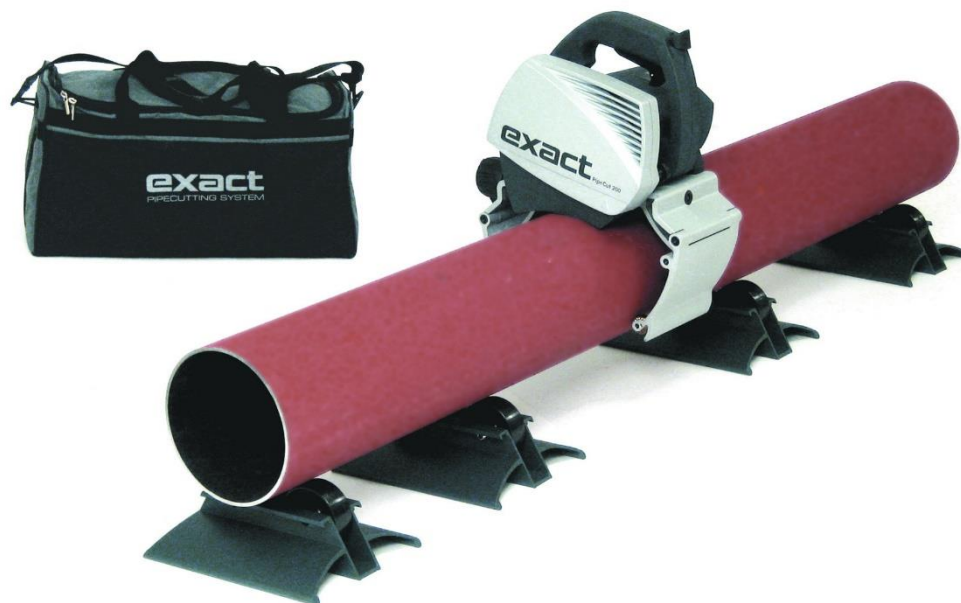
<https://youtu.be/nft6F5FxGAg>

Art.nr. 9810912	Art.nr 9810914	Art.nr 9810913	Art.nr	Benevnelse	Tilbud
			9810976	komplett	Kr.15.299.-
			9810912	Stål	Kr.1.161.-
			9810914	Diamant	Kr.4.842.-
			9810913	Inox	Kr.1.817.-

Exact PipeCut Rørsag monteres direkte på røret. Kappskiven sitter automatisk rett og det er ingen behov for justering. Kappskiven suger ikke mot røret men kapper materialet med jevne kappflater, noe som resulterer i - ingen etterbehandling. Exact PipeCut kapper røret støv og gnistfritt.



Modell	360E
Volt	220v
Effekt	1200w
O/min	2900-3900
Rør /Ø	15-360mm
Blad / Ø	140mm
Rørtykkelse - stål	10mm
Rørtykkelse plast	38mm
Vekt	13,5 kg



<https://youtu.be/nft6F5FxGAg>

Art.nr. 9810912	Art.nr 9810914	Art.nr 9810913	Art.nr	Benevnelse	Pris
			9810977	komplett	Kr. 22.270.-
			9810912	Stål	Kr.1.161.-
			9810914	Diamant	Kr.4.842.-
			9810913	Inox	Kr.1.817.-



T. BENTSEN AS

TELEFON +47 55 15 40 00 TELEFAX + 47 55 15 40 10

Båndsag 125mm

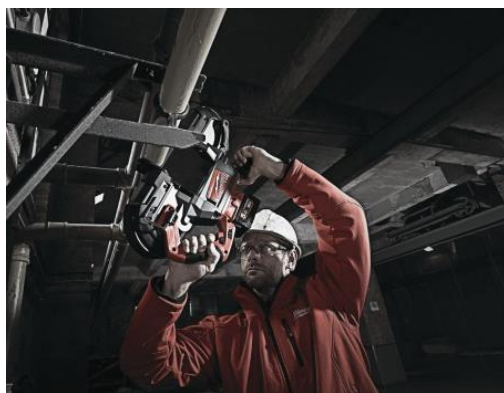


Anbefalt Produkt

POWERED BY **REDLITHIUM-ION™**



- Kompakt M18 FUEL båndsag med ekstra stor kapasitet på hele 125x125mm i
- Børsteløs POWERSTATE™ motor gir ytelse som en ledningsmaskin.
- Opp til 10x lengre motorlevetid og opp til 2x lengre driftstid. Bladlengde 1140 mm.
- Kompakt motorhus i metall og LED-arbeidsbelysning for beste oversikt.
- REDLINK PLUS™ elektronikkssystem leverer det mest avanserte digitale overbelastningsvern som drastisk forbedrer ytelsen under belastning.
- Batteriindikator. 5 trinns variabel hastighet 0-116 m / min.
- Vekt inkl. batteri 7,3 kg.
- Leveres med 2 x 5,0 Ah REDLITHIUM-ION™ batterier,
- 100 min. lader og koffert.



YouTube

<https://youtu.be/xikF6Ukrk5w>

Art.nr. 4933447150	Art.nr. 4933448195	2.5MM/T P3	48390501	Art.nr	Benevnelse	Tilbud
				4933447150	o/versj	Kr. 4.675.-
				4933448195	komplett	Kr. 6.260.-
				48390501	3.stk	Kr. 442,-



POWERED BY **REDLITHIUM-ION™**

- **Kompakt M12 båndsgag.**
- Kapper metallprofiler, metall/plastrør, kabler m.m.
- Kun 330 mm lang.
- Sagedybde 41 X 41 mm.
- 0-85 o/min.
- Stor og kraftig bryter justerer bladet.
- Bladdimensjoner 687 x 12.7 x 0.5 mm.
- Innovativt LED lys på kapplinjen for optimal kontroll og oversikt.
- 2 x 4.0 Ah REDLITHIUM-ION™ batterier gir lang driftstid og optimal holdbarhet.
- Batteriindikator viser hvor mye strøm som er igjen på batteriet.
- Vekt inkl. batteri 2,7 kg.
- Leveres med 2 x 4.0 Ah REDLITHIUM-ION™ batterier, 80 min lader, 1 x sagblad og koffert.



Opp til 41 mm x 41 mm

YouTube <https://youtu.be/lc1XCNMh0bo>

Art.nr. 4933431310-	Art.nr. 4933441805	48390572 - 18TPI M12 3	Art.nr	Benevnelse	Tilbud
			4933431310	2,0 Ah	Kr. 1.790.-
			4933441805	komplett	Kr. 2.915.-
			48390572	3.stk	Kr. 299.-

Båndsagblader - 1140 mm lengde

ID nr.	Beskrivelse	Stk	pris eks. mva	Maskin	EAN-kode	Lagerført	Side nr.
48390501	BÅNDSAGBLAD 2.5MM/T P3	3	442.00	M18CBS125	0045242132096	x	134
48390511	BÅNDSAGBLAD 1.8MM/T P3	3	449.00	«	0045242132164		134
48390521	BÅNDSAGBLAD 1.4MM/T P3	3	442.00	«	0045242132263		134
48390531	BÅNDSAGBLAD 1.0MM/T P3	3	449.00	«	0045242132362		134

Båndsagblader - 879,50 mm lengde

ID nr.	Beskrivelse	stk	pris eks. mva		EAN-kode		Side nr.
48390519	BÅNDSAGBLAD 1,8MM/T 898,52MM 3P	3	391.00	HD18BS	0045242201594		134
48390529	BÅNDSAGBLAD 1,4MM/T 898,52MM 3P	3	391.00	«	0045242201747	x	134
48390539	BÅNDSAGBLAD 1,0MM/T 898,52MM 3P	3	391.00	«	0045242201815		134

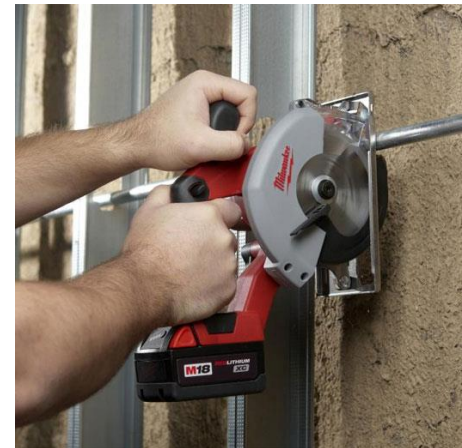
Båndsagblader - 685 mm lengde (M12)

ID nr.	Beskrivelse	stk	pris eks. mva		EAN-kode		Side nr.
48390572	BÅNDSAGBLAD 18TPI M12 3	3	299,00	M12	0045242272341	x	134

Båndsagblader - bimetall multiblader - 1140 mm lengde

ID nr.	Beskrivelse	Stk	pris eks. mva		EAN-kode		Side nr.
48390551	BÅNDSAGBLAD 2.5/1.8MM/T P3	3	449.00	M18CBS125	0045242132461		134
48390561	BÅNDSAGBLAD 1.8/1.4MM/T P3	3	449.00	«	0045242132560		134





- **Kompakt og ergonomisk M18 metallsag gir overlegen kontroll sammenlignet med tradisjonelle metallsager, bajonettsager og båndsager.**
- Milwaukee's patenterte elektronikk (DPM) beskytter både verktøy og batteri mot overbelastning og overoppheting hvilket gir revolusjonerende holdbarhet.
- Milwaukee's 4-pols motor kapper raskt med 3400 o/min.
- Innebygd LED-lys gir god oversikt og nøyaktig snitt.
- Verktøyløs dybdeinnstilling for raske og enkle justeringer mellom 3 og 50 mm med 136 mm blad.
- 2 x 4.0 Ah REDLITHIUM-ION™ batterier gir lang driftstid og optimal holdbarhet.
- Batteriindikator.
- Leveres med 2 x 4.0 Ah REDLITHIUM-ION™ batterier,
- 80 min lader, 30-tannet sagblad og koffert



<https://youtu.be/wuLCP3mO6mM>

Art.nr. 4933427187	Art.nr. 4933441390	48404075 - 135/20/50T	Art.nr	Benevnelse	Tilbud
			4933427187	o/versj	Kr. 1.975.-
			4933441390	komplett	Kr. 5.160.-
			48404075	50 T	Kr. 1.374.-

POWERED BY
REDLITHIUM-ION™

3
YEAR
WARRANTY
JÄHRE GARANTIE
ANNÉES GARANTIE

Anbefalt
Produkt



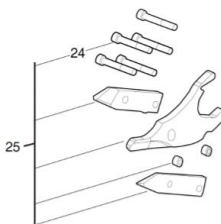


- **M18™ kompakt platesaks. Presise snitt med maksimal skjæredybde på 1,2 mm i stål.**
 - Unikt justerbart hode med 12 trinn (360°)
 - For enkel tilgang på steder med begrenset plass og økt brukerkomfort. 0-2500 o/min.
 - REDLINK™ elektronikk gir klassens beste driftssikkerhet og beskytter både verktøy og batteri.
 - Ergonomisk håndtak for maksimal kontroll under arbeidet.
 - Variabel hastighet for ekstra kontroll ved skjæring.
 - Belteklips for enkel oppbevaring og sikkerhet.
 - REDLITHIUM-ION™ batterier for lenger driftstid og holdbarhet.
 - Vekt 2,3 kg. Leveres uten batteri og lader
-
- **M18™ kompakt platesaks. Presise snitt med maksimal skjæredybde på 2,0 mm i stål.**
 - Unikt justerbart hode med 12 trinn (360°)
 - For enkel tilgang på steder med begrenset plass og økt brukerkomfort. 0-2500 o/min.
 - REDLINK™ elektronikk gir klassens beste driftssikkerhet og beskytter både verktøy og batteri.
 - Ergonomisk håndtak for maksimal kontroll under arbeidet.
 - Variabel hastighet for ekstra kontroll ved skjæring.
 - Belteklips for enkel oppbevaring og sikkerhet.
 - REDLITHIUM-ION™ batterier for lenger driftstid og holdbarhet.
 - Vekt 2,3 kg. Leveres uten batteri og lader

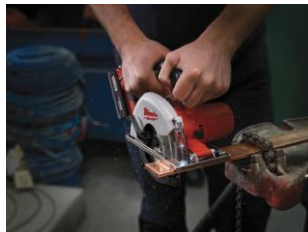


YouTube

<https://youtu.be/EO5wZyrSGIA>

Art.nr. 4933447925	Art.nr. 4933447935	Art.nr. 4931448009	Art.nr	Benevnelse	Tilbud
			4933447925	o/versj	Kr. 1.975.-
			4933447935	o/versj	Kr. 2.525.-
			4931448009	stk	Kr. 1374.-

ID nr.	Beskrivelse	Antall pr. pakke	Maskin type	Listepris eks. mva	lagerført	EAN-kode	Side nr.
4932430719	SIRKELSAGBLAD 140X20X18T	1		141.00		4002395383801	
4932352131	SIRKELSAGBLAD 165/20/24T 2,6	1		411.00		4002395367849	
4932352132	SIRKELSAGBLAD 165/20/52T 2,8	1		717.00		4002395367856	
4932352313	SIRKELSAGBLAD 165/15,87/24T	1		308.00		4002395369720	
4932352314	SIRKELSAGBLAD 165/15,87/40T	1		455.00		4002395369737	
4932430430	SIRKELSAGBLAD 190/30/24T 2,0	1		196.00		4002395380916	
48404070	SIRKELSAGBLAD 135/20/30T	1	HD18 MS	1,163.00	X	0045242233786	
48404075	SIRKELSAGBLAD 135/20/50T	1	HD18 MS	1,374.00	X	0045242233793	
4932327743	SIRKELSAGBLAD 160/20/12T	1		315.00		4002395312962	
4932248233	SIRKELSAGBLAD 160/20/48T	1		1,018.00		4002395307340	
4932346511	SIRKELSAGBLAD 160/20/42T	1		856.00		4002395318933	
4932399909	CIRKELSÅGKLINGA 165/30/24T	1		391.00		4002395365647	
4932352133	SIRKELSAGBLAD 165/30/36T 2,6	1		652.00		4002395367863	
4932352327	SIRKELSAGBLAD 184/30/24T 1,8	1		429.00		4002395369867	
4932352328	SIRKELSAGBLAD 184/30/48T 1,8	1		624.00		4002395369874	
4932352329	SIRKELSAGBLAD 184/30/54T 2,0	1		820.00		4002395369881	
4932256387	SIRKELSAGBLAD 190/30/16T	1		339.00		4002395300709	
4932327969	SIRKELSAGBLAD 190/30/24T	1		451.00		4002395319060	
4932256388	SIRKELSAGBLAD 190/30/48T	1		791.00		4002395300747	
4932346512	SIRKELSAGBLAD 190/30/54T	1		1,013.00		4002395318940	
4932259182	SIRKELSAGBLAD 210/30/16T	1		418.00		4002395300716	
4932259136	SIRKELSAGBLAD 210/30/48T	1		1,106.00		4002395300754	
4932346513	SIRKELSAGBLAD 210/30/54T	1		1,126.00		4002395318957	
4932303099	SIRKELSAGBLAD 230/30/48T	1		1,157.00		4002395305285	



Cyclone magnetiske stålsponsamler er ett uunnværlig verktøy for alle som til daglig arbeider med bearbeiding av stål og hvor metallspen er et problem.

Denne lette håndholdte magnetiske staven virker som følgende. Enkelt skyv handtaket fremover og plasser staven over stålsponen, sponen samler seg på staven.

Trekk i handtaket - magnetismen slutter og virke, sponen slipper.

Cyclone sponsamler



YouTube

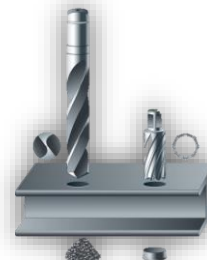
<https://youtu.be/YL8TgZG5w7Y>



1 **Kr. 341.-**

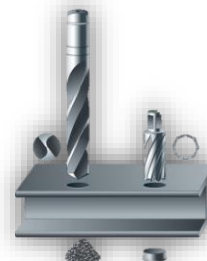


Evolution.nr	Beskrivelse	Antall	Listepris	Maskin type	Vare.nr	Lagerført	Side
HT12S	KJERNEBOR HSS 12X30MM	1	169,90	MAGNETDRILL		x	
HT13S	KJERNEBOR HSS 13X30MM	1	169,90	MAGNETDRILL		x	
HT14S	KJERNEBOR HSS 14X30MM	1	169,90	MAGNETDRILL		x	
HT15S	KJERNEBOR HSS 15X30MM	1	176,50	MAGNETDRILL		x	
HT16S	KJERNEBOR HSS 16X30MM	1	183,50	MAGNETDRILL		x	
HT17S	KJERNEBOR HSS 17X30MM	1	190,00	MAGNETDRILL		x	
HT18S	KJERNEBOR HSS 18X30MM	1	196,90	MAGNETDRILL		x	
HT19S	KJERNEBOR HSS 19X30MM	1	201,90	MAGNETDRILL		x	
HT20S	KJERNEBOR HSS 20X30MM	1	210,90	MAGNETDRILL		x	
HT21S	KJERNEBOR HSS 21X30MM	1	224,50	MAGNETDRILL		x	
HT22S	KJERNEBOR HSS 22X30MM	1	234,00	MAGNETDRILL		x	
HT23S	KJERNEBOR HSS 23X30MM	1	242,90	MAGNETDRILL		x	
HT24S	KJERNEBOR HSS 24X30MM	1	251,90	MAGNETDRILL		x	
HT25S	KJERNEBOR HSS 25X30MM	1	261,00	MAGNETDRILL		x	
HT26S	KJERNEBOR HSS 26X30MM	1	270,00	MAGNETDRILL		x	
HT27S	KJERNEBOR HSS 27X30MM	1	279,50	MAGNETDRILL		x	
H128S	KJERNEBOR HSS 28X30MM	1	289,00	MAGNETDRILL		x	
HT29S	KJERNEBOR HSS 29X30MM	1	297,50	MAGNETDRILL		x	
HT30S	KJERNEBOR HSS 30X30MM	1	306,90	MAGNETDRILL		x	
HT31S	KJERNEBOR HSS 31X30MM	1	384,50	MAGNETDRILL		x	
HT32S	KJERNEBOR HSS 32X30MM	1	412,50	MAGNETDRILL		x	
HT33S	KJERNEBOR HSS 33X30MM	1	430,90	MAGNETDRILL		x	
HT34S	KJERNEBOR HSS 34X30MM	1	504,00	MAGNETDRILL		x	
HT35S	KJERNEBOR HSS 35X30MM	1	559,00	MAGNETDRILL		x	



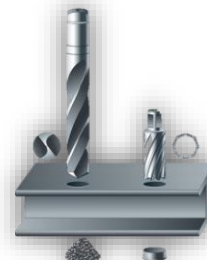


Evolution.nr	Beskrivelse	Antall	Listepris	Maskin type	Vare.nr	Lagerført	Side
HT36S	KJERNEBOR HSS 36X30 MM	1	595,00	MAGNETDRILL		x	
HT37S	KJERNEBOR HSS 37X30 MM	1	614,00	MAGNETDRILL		x	
HT38S	KJERNEBOR HSS 38X30 MM	1	623,50	MAGNETDRILL		x	
HT39S	KJERNEBOR HSS 39X30 MM	1	641,50	MAGNETDRILL		x	
HT40S	KJERNEBOR HSS 40X30 MM	1	669,50	MAGNETDRILL		x	
HT41S	KJERNEBOR HSS 41X30 MM	1	688,00	MAGNETDRILL		x	
HT42S	KJERNEBOR HSS 42X30 MM	1	724,00	MAGNETDRILL		x	
HT43S	KJERNEBOR HSS 43X30 MM	1	751,50	MAGNETDRILL		x	
HT44S	KJERNEBOR HSS 44X30 MM	1	788,50	MAGNETDRILL		x	
HT45S	KJERNEBOR HSS 45X30 MM	1	825,00	MAGNETDRILL		x	
HT46S	KJERNEBOR HSS 46X30 MM	1	871,00	MAGNETDRILL		x	
HT47S	KJERNEBOR HSS 47X30 MM	1	889,00	MAGNETDRILL		x	
HT48S	KJERNEBOR HSS 48X30 MM	1	917,00	MAGNETDRILL		x	
HT49S	KJERNEBOR HSS 49X30 MM	1	953,50	MAGNETDRILL		x	
HT50S	KJERNEBOR HSS 50X30 MM	1	972,00	MAGNETDRILL		x	
108343	STYREPINNE KORT (SPILOT)	1	56,50				
39541	KJERNEBORSETT KORT 12-22mm	6 STK	1147,00			x	
39542	KJERNEBORSETT LANG 12-22mm	6 STK	2049,00			x	





Evolution.nr	Beskrivelse	Antall	Listepris	Maskin type	Vare.nr	Lagerført	Side
HT12L	KJERNEBOR HSS 12X50 MM	1	245,00	MAGNETDRILL		x	
HT13L	KJERNEBOR HSS 13X50 MM	1	245,00	MAGNETDRILL		x	
HT14L	KJERNEBOR HSS 14X50MM	1	245,00	MAGNETDRILL		x	
HT15L	KJERNEBOR HSS 15X50MM	1	266,50	MAGNETDRILL		x	
HT16L	KJERNEBOR HSS 16X50MM	1	288,50	MAGNETDRILL		x	
HT17L	KJERNEBOR HSS 17X50MM	1	302,00	MAGNETDRILL		x	
HT18L	KJERNEBOR HSS 18X50MM	1	319,50	MAGNETDRILL		x	
HT19L	KJERNEBOR HSS 19X50MM	1	332,50	MAGNETDRILL		x	
HT20L	KJERNEBOR HSS 20X50MM	1	350,00	MAGNETDRILL		x	
HT21L	KJERNEBOR HSS 21X50MM	1	367,50	MAGNETDRILL		x	
HT22L	KJERNEBOR HSS 22X50MM	1	376,50	MAGNETDRILL		x	
HT23L	KJERNEBOR HSS 23X50MM	1	385,00	MAGNETDRILL		x	
HT24L	KJERNEBOR HSS 24X50MM	1	392,50	MAGNETDRILL		x	
HT25L	KJERNEBOR HSS 25X50MM	1	407,00	MAGNETDRILL		x	
HT26L	KJERNEBOR HSS 26X50MM	1	420,00	MAGNETDRILL		x	
HT27L	KJERNEBOR HSS 27X50MM	1	437,50	MAGNETDRILL		x	
HT28L	KJERNEBOR HSS 28X50MM	1	455,00	MAGNETDRILL		x	
HT29L	KJERNEBOR HSS 29X50MM	1	482,00	MAGNETDRILL		x	
HT30L	KJERNEBOR HSS 30X50MM	1	499,00	MAGNETDRILL		x	
HT31L	KJERNEBOR HSS 31X50MM	1	516,00	MAGNETDRILL		x	
HT32L	KJERNEBOR HSS 32X50MM	1	569,00	MAGNETDRILL		x	
HT33L	KJERNEBOR HSS 33X50MM	1	586,00	MAGNETDRILL		x	
HT34L	KJERNEBOR HSS 34X50MM	1	626,50	MAGNETDRILL		x	
HT35L	KJERNEBOR HSS 35X50MM	1	660,50	MAGNETDRILL		x	



Milwaukee serviceskjema

Vennligst fyll ut skjemaet og send det inn som et vedlegg sammen med maskinen. For gyldig garanti skal kopi av kjøpskvittering vedlegges. For utvidet garanti skal gyldig bevis for dette også vedlegges.

Forhandlers referanse:

Kjøpsdato (dd.mm.åååå)*:

Maskin:

Serienummer og datokode:

Forhandlers navn:

Adresse:

Postnr og sted:

Forhandlers kontaktperson:

Telefon:

kunde navn:

Kunde kontakt pr.

Telefon:

Feilbeskrivelse / hva forårsaket feilen:

Gyldig garanti*:

Registrert for utvidet garanti*:

Ja
Nei
Ja
Nei

Hvis utenfor garanti:

Ja Gi estimat på kostnad
Nei Reparer med maks. kostnad pålydende NOK):

- **VENNLIGST BEMERK:** Oppstartpriser ved service, Undersøkelser gebyr: **Småmaskiner Kr. 240.- mellomstore maskiner Kr. 490.-**
- undersøkelsen vil anslå hva en reparasjon vil koste. Vi fakturerer undersøkelsen dersom reparasjon ikke er lønnsom.

Markedsansvarlig

Richard Bentsen

Tlf. 55 15 40 04

Mob. 91 72 74 80

e.mail. rb@tbentsen.no



Butikksjef

Anders Stensaker

Tlf. 55 15 40 15

Mob. x

e.mail. anders@tbentsen.no



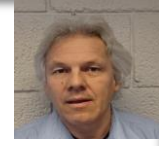
Daglig leder

Trond Bentsen

Tlf. 55 15 40 06

Mob. 90 99 48 01

Trond.bentsen@tbentsen.no



Avdelingsleder gassutstyr

Idar Stensaker

Tlf. 55 15 40 05

Mob. 90 04 88 07

e.mail. idar@tbentsen.no



Verkstedsleder

Francisco Badilla

Tlf. 55 15 40 17

Mob. x

e.mail. francisco@tbentsen.no



Regnskapsmedarbeider

Janne Garmannslund

Tlf. 55 15 40 21

Mob. 48 28 38 70

e.mail. janne@tbentsen.no



Avdelingsleder sveiseutstyr

Jarle Oestreich

Tlf. 55 15 40 18

Mob. 97 63 73 70

e.mail. jarle@tbentsen.no



Verksteds medarbeider

Ole Magnus Toft

Tlf. 55 15 40 08

Mob. x

e.mail. ole@tbentsen.no



Regnskapsmedarbeider

Anne-Lise Eliassen

Tlf. 55 15 40 01

Mob. x

e.mail.Anne.lise@tbentsen.no



Avdelingsleder festemateriell

Erik Bødtker

Tlf. 55 15 40 16

Mob. 91 38 59 98

erik.bodtker@tbentsen.no



Lager medarbeider

Trond Angerman

Tlf. 55 15 40 11

Mob. x

e.mail. Trond.a@tbentsen.no



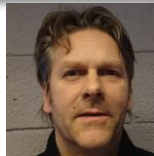
Selger gass/festemateriell

Eilif jansen

Tlf. 55 15 40 09

Mob. 46 94 64 32

e.mail. eilif@tbentsen.no



Lager innkjøps ansvarlig

Stig Espeland

Tlf. 55 15 40 11

Mob. x

e.mail. stig@tbentsen.no

