

Spesifikasjons Data

Rullebukk

CKapasitet: 1 Tonn

Rock rullebukker en robust heavy duty konstruksjon bygget for å tåle de tøffe og robuste miljøer som forventes i verden av sveising og fabrikkasjons krav. Vårt velprøvde design bruker en 254mm diameter 76mm bredde utskiftbare slitesterk polyuretan dekk montert på en støpt stål tromme for maksimal holdbarhet og overlegen trekraft. Drevenheten driver alle hjulene synkronisert ved hjelp av AC utstyr motorer via den nyeste inverter kontroll. En hånd- holdt lav spenning kontroll anheng på en 3-meter kabel gir føreren full kontroll over rotator inkludert et potensiometer for varierende hastighet, forover / bakover og stopp. Alle rullebukker er sandblåst til SA 2.5 for alle strukturelle stål og polyuretan lakk sikre at investeringen gir deg mange års pålitelig, problemfri bruk. Se GA tegning vedlagt.



Model: LPP1-S-WD Load

Kapasitet: 1 tonn

Rotation Capacity: 1 tonn på drivenheten

Rotasjons hastighet: 0 til 5580mm/min

Ramme diameter: Min 115mm til Max 500mm (ved 260mm C-C) @ 40 grader inkludert vinkel

Primærspenning: 220V/1 Phase/50/hz Inverter: DC 100W

Kontroll volt: 24V lav volt, kontroll

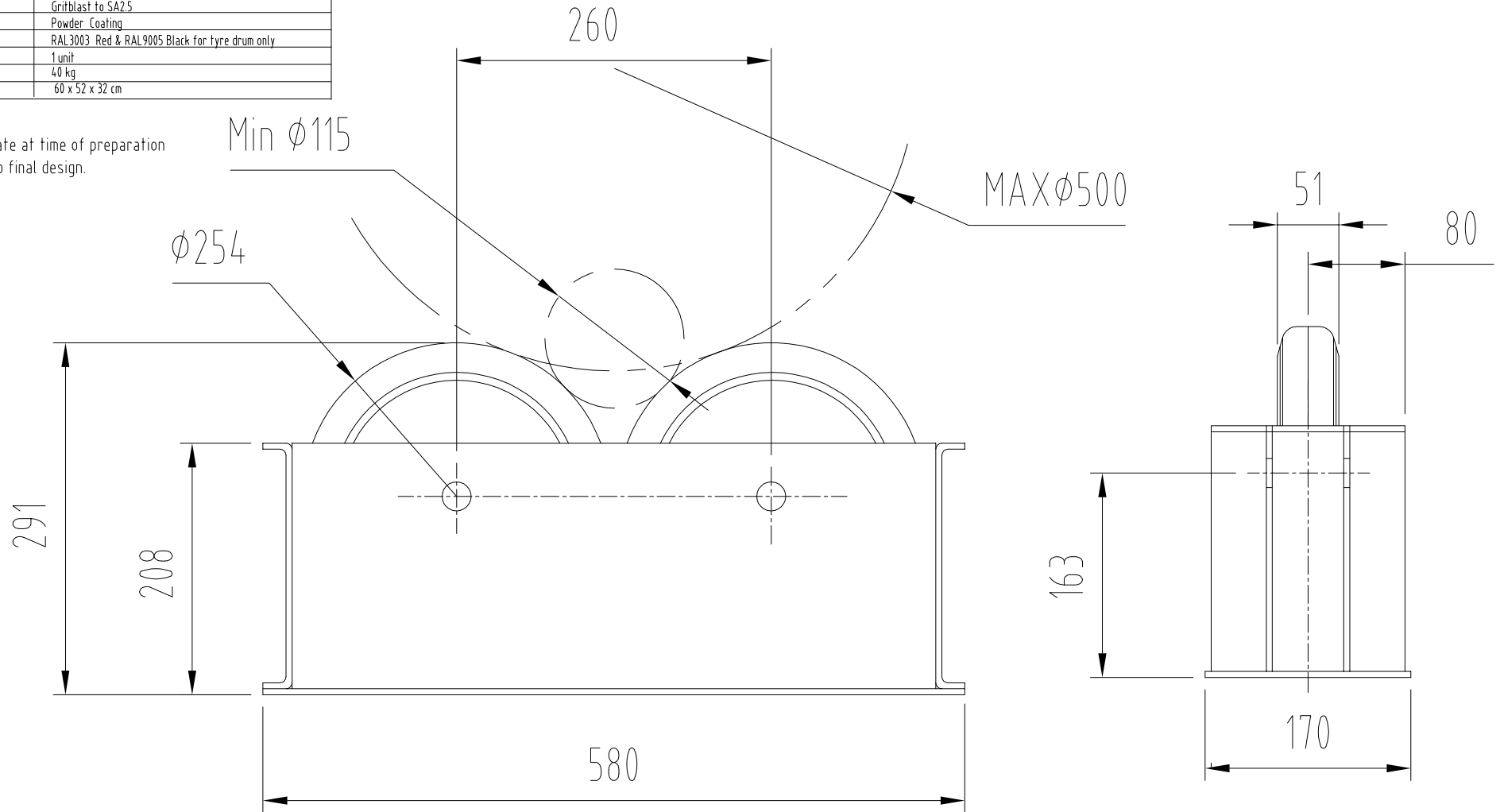
Vekt: 50Kg Drivenhet 40Kg Medløper

Specifications for Rotator

1	Model	LIP1
2	Loading Capacity	0.5 TON
3	Turning Capacity	NA
4	Vessel Size Min.	Ø115mm at 90° Included Angle, C-C 260mm
5	Vessel Size Max.	Ø500mm at 40° Included Angle, C-C 260mm
6	Tyre Type & Size	polyurethane, 254mm x 51mm
7	Surface Preparation	Gritblast to SA2.5
8	Painting	Powder Coating
9	Colour	RAL3003 Red & RAL9005 Black for tyre drum only
10	Qty	1 unit
11	Weight	40 kg
12	Shipping dimension	60 x 52 x 32 cm

Note :

1) This drawing is accurate at time of preparation and may be subjected to final design.



All dimensions in mm unless otherwise specified.

CUSTOMER APPROVAL	CHECKED BY:	DRAWN BY: IC
		01-07-2011

REV	DATE	DESCRIPTION	EDIT BY	REMARKS
CUSTOMER:				
DRAWING NAME:		Rotator 1MT Idler		SCALE: N.T.S.
DRAWING NO.:		PD-2009-GA04		REVISION: 0
THE ORIGINAL AND ALL COPIES OF THIS DRAWING TOGETHER WITH THE COPYRIGHT THEREOF ARE THE SOLE PROPERTY OF RED ROCK. DESIGN AND SPECIFICATIONS ARE SUBJECT TO CHANGE WITHOUT PRIOR NOTICE.				SHEET: 1 OF 1