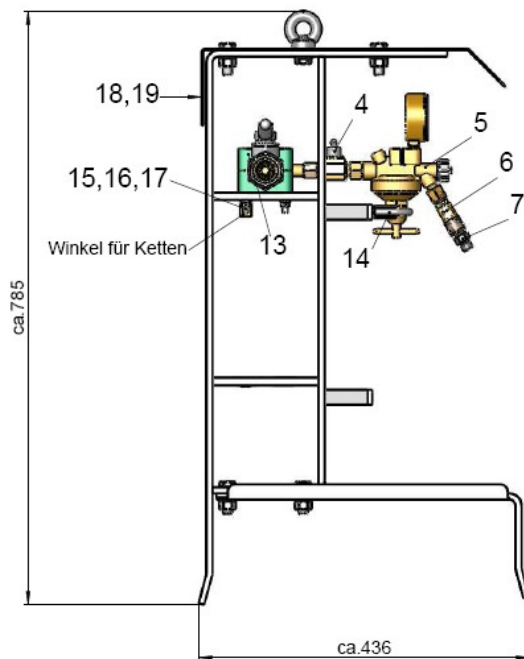
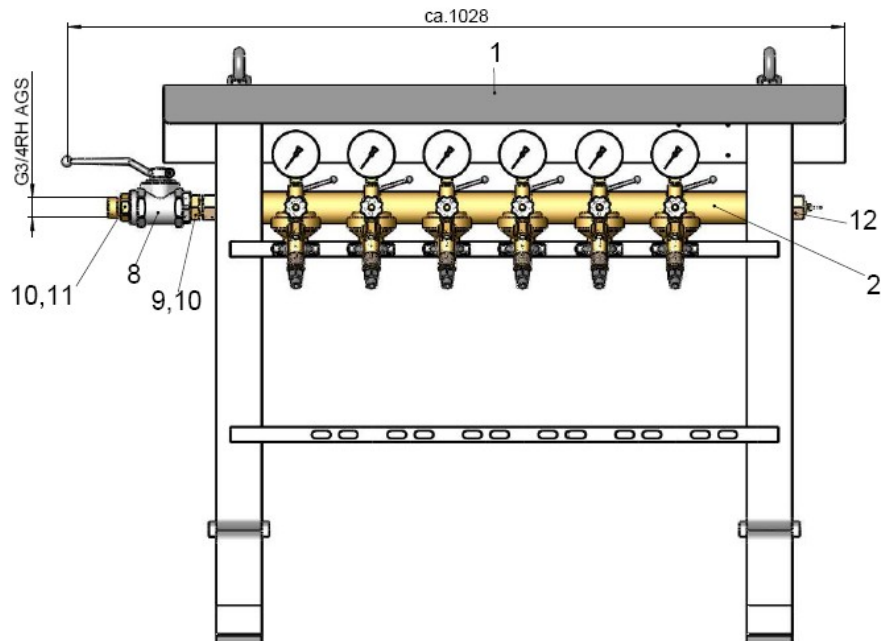


Datablad transportabel uttakspost 6 bruker for argon og argon/CO₂
Varenr 45790



Transportabel uttakspost for argon og argon/CO₂

Regulatorer: 6 stk justerbare 0-2,5 bar
eventuelt med 0-30 l/min
Inngang stengeventil med 3/4" BSP RH
utvendig på ene siden, avblendet på andre
siden
Utganger 6 stk 3/8" BSP RH
Inngangstrykk: maks 10 bar